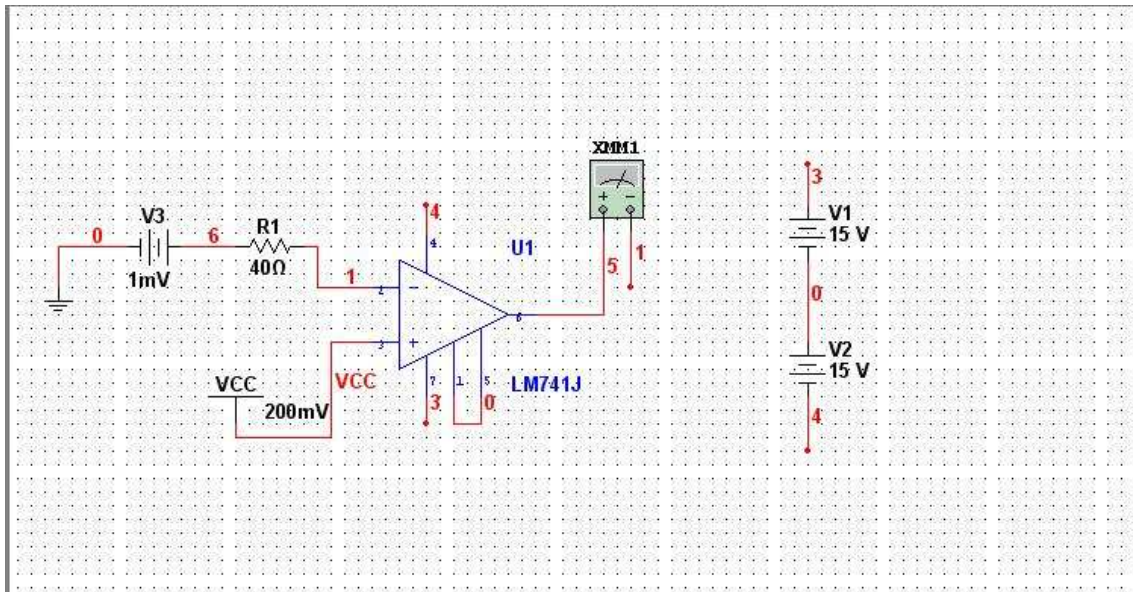


Matricula: 182419

Nombre: Sergio Agustin Martinez Garcia

Circuito Voltaje a corriente



°C	Vin	If
1	10mV	250uA
2	20mV	500uA
3	30mV	750uA
4	40mV	1mA
5	50mV	1.25mA
10	100mV	2.5mA
15	150mV	3.75mA
20	200mV	5mA